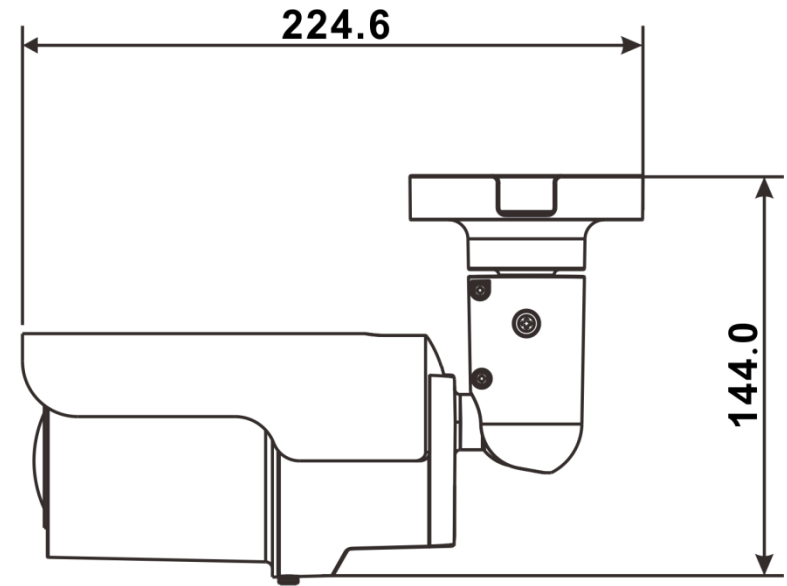
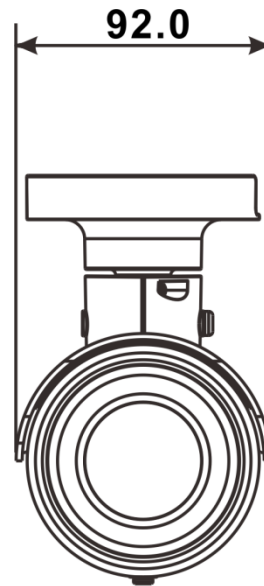


G-Cam/EWPC-5250



Unit: mm

GEUTEBRÜCK

Im Nassen 7-9 | D-53578 Windhagen | Tel. +49 (0)2645 137-0 | Fax-999
E-mail: info@geutebrueck.com Web: www.geutebrueck.com

Produkt

G-Cam/EWPC-5250
Art.-Nr.: 5.03747

Bezeichnung

5MP Bullet
IP-Kamera

bearbeitet

P. Lenzgen

Datum

12.01.2022

Weitergabe sowie Vervielfältigung dieser Unterlage, Verwertung und Mitteilung ihres Inhalts sind nicht gestattet, soweit nicht zugestanden. Zuwiderhandlung verpflichtet zu Schadenersatz. Alle Rechte vorbehalten.