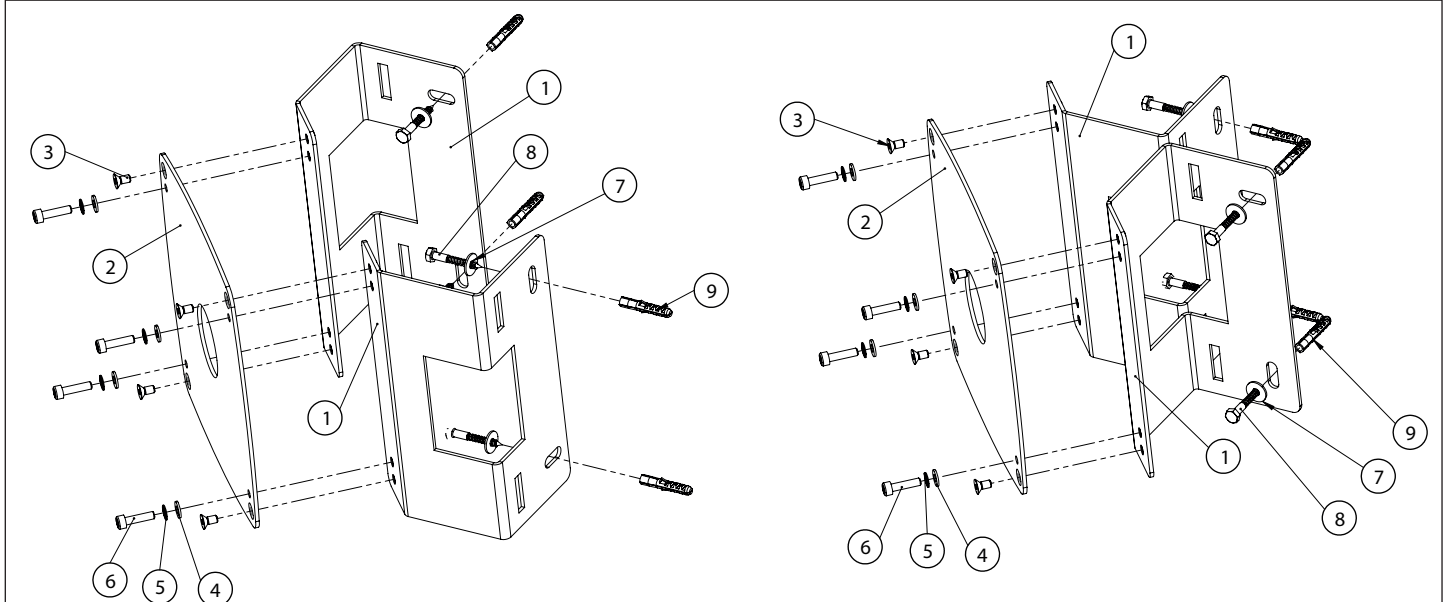


Installation G-Case/JBX Universalhalter Set G-Case/JBX Universal Mounting Kit Art.: 4.22929

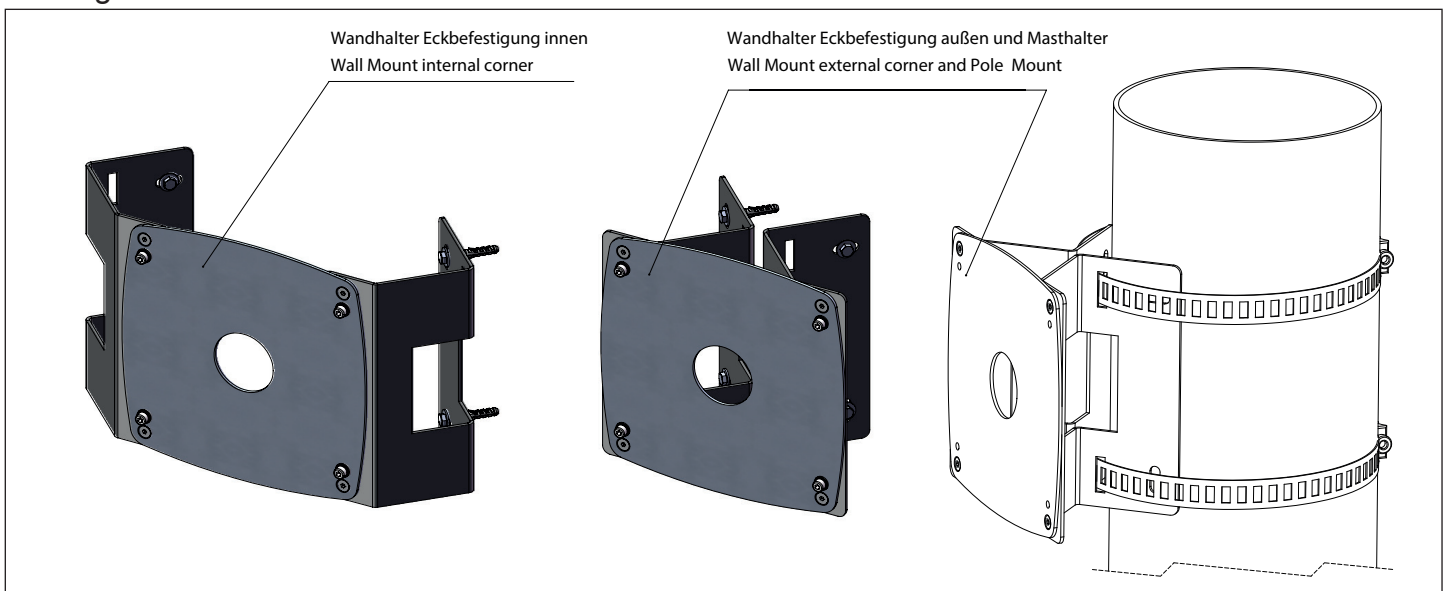
Packungsinhalt / Package content



POS-NR.	Bezeichnung	MENGE
1	Eckbefestigung u. Wandhalter	2
2	Montageblech Wandhalter	1
3	Schr.M4x8 Inbus-Senk DIN 7991	4
4	U Scheibe 4,3x9	4
5	Fächerscheibe M4	4
6	Zylinderschr. m. I-Skt M4x16	4
7	Scheibe DIN 9021 M4 d1 4,3 X d2 12 x h1	4
8	Sechskant Holzschraube DIN 571 d=4 L=30	4
9	Universaldübel UX 5x30	4

POS-No.	Description	Quantity
1	Corner and Pole mount adaptor	2
2	Mounting Plate	1
3	Bolt M4x8 Hex Wrench	4
4	Flat Washer 4,3x9	4
5	Serrated Lock Washer M4	4
6	Hex Head Cylinder Screw M4x16	4
7	Washer DIN 9021 M4	4
8	Hexagon Bolt DIN 571 d=4 L=30	4
9	Plastic anchor UX 5x30	4

Montage / Installation



Wandhalter Eckbefestigung innen
Wall Mount internal corner

Wandhalter Eckbefestigung außen und Masthalter
Wall Mount external corner and Pole Mount