

G-Cam/JBX Anschlussbox Schnellstartanleitung

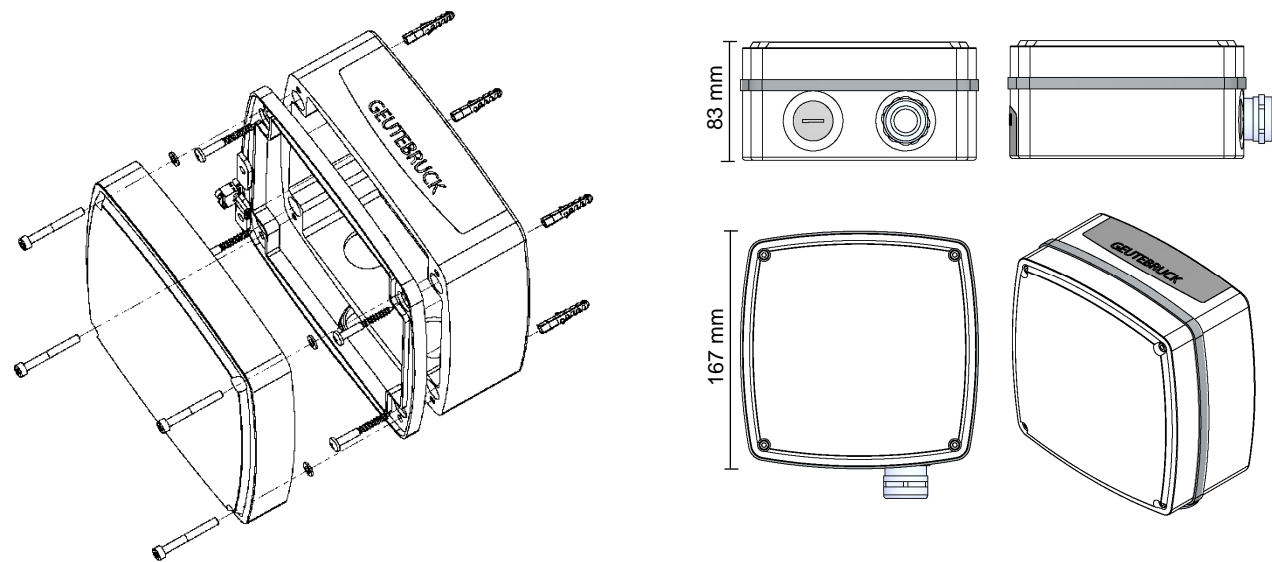
In dieser Schnellstartanleitung wird beschrieben, wie Sie die Anschlussboxen der G-Cam/JBX-Serie schnell installieren und anschließen.

G-Cam/JBX-Versionen



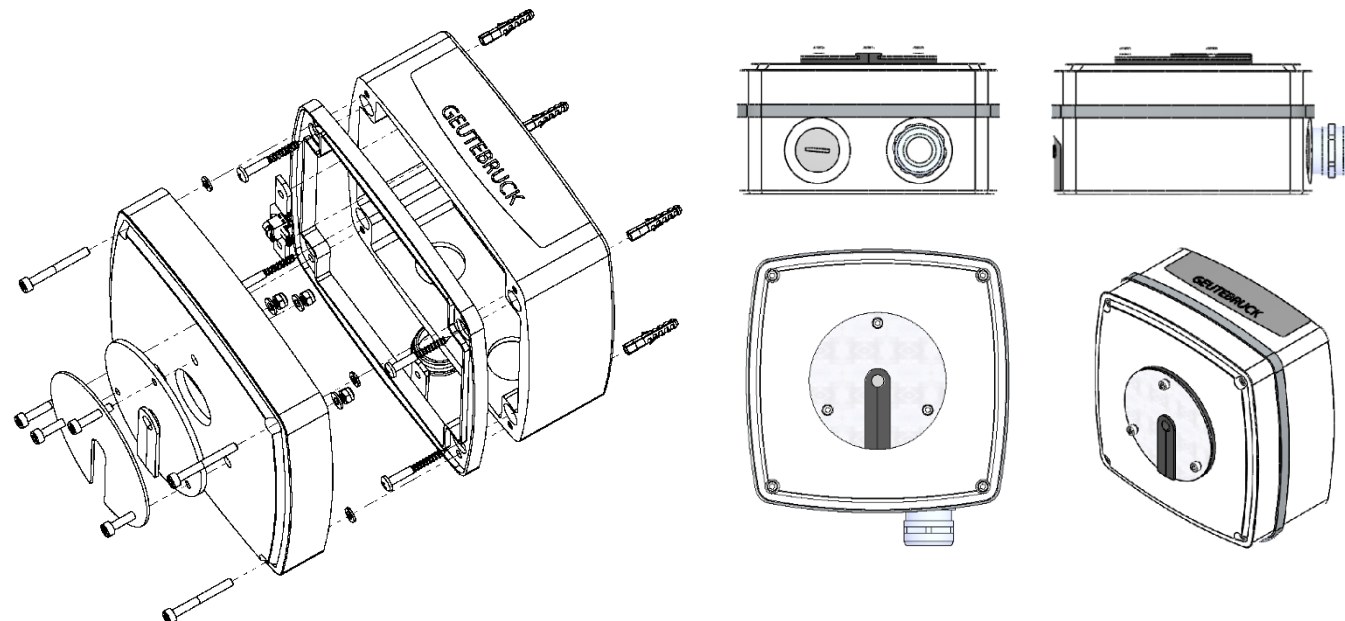
Wichtig: Die hier beschriebene Vorgehensweise für die Befestigung der Kamera auf dem Deckel ist unbedingt **vor der Verkabelung** in der Box durchzuführen!

Installation der Standalone-Anschlussbox G-Case/JBX-0100 / -0101 (ohne direkte Kameramontage):



Für diese Installation werden lediglich beiliegende Dübel und Schrauben benötigt.
Diese Installation gilt für beide Varianten der Anschlussbox G-Case/JBX-01xx:

Installation der Anschlussbox G-Case/JBX-0110 / -0111 als Kamerahalter (G-Cam/EWPC-3xxx):



Zur Installation gehen Sie bitte wie folgt vor:

Schritt 1 Ziehen Sie das Anschlusskabel der Kamera durch den Schlitz der Abdichtung bis in deren Mitte.

Schritt 2 Drücken Sie die Metallplatte wie hier gezeigt von oben in die Führung der Abdichtung...

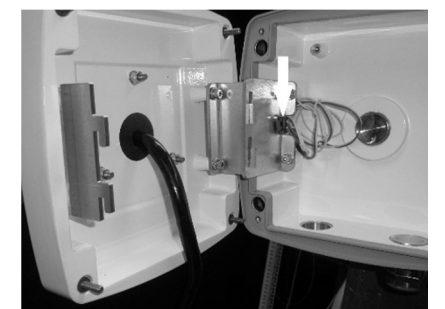
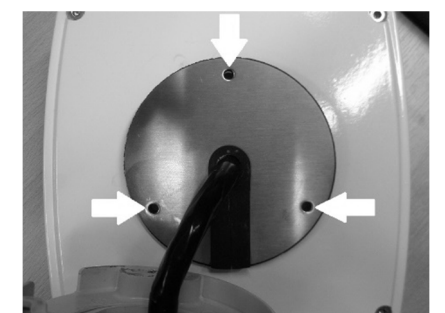
Schritt 3 ...bis sie deckungsgleich mit der Abdichtung ist.

Schritt 4 Schieben Sie die Kabelpeitsche durch die Bohrung im Deckel.

Schritt 5 Platzieren Sie die Abdichtung auf dem Boxdeckel, bis sie deckungsgleich mit den drei Bohrungen ist und die runde erhabene Rückseite der Abdichtung im Deckel verschwindet. Nun ziehen Sie das Kabel so weit am Deckel zurück, bis der Kamerafuß auf der Abdichtung sitzt. Stecken Sie die drei beiliegenden Schrauben durch die hier gezeigten Löcher und sichern Sie diese mit den selbstsichernden Muttern auf der Deckelrückseite.

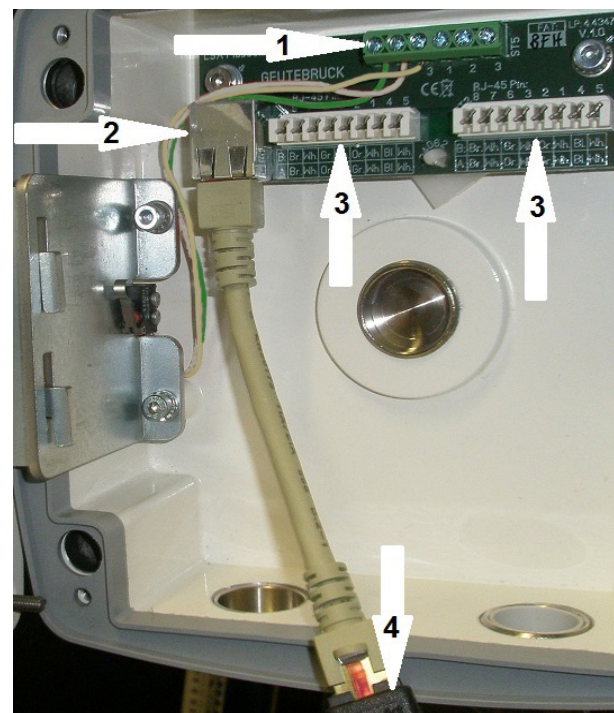
Der Deckel sollte nun fest mit dem Kamerafuß verbunden sein. Für die Verkabelung in der JBX hängen Sie den Deckel, wie in der folgenden Abb. gezeigt, in die dafür vorgesehene Halterung.

Schritt 6 Kamera mit Deckel eingehängt, um die Verkabelung bequem durchführen zu können. Der Mikroschalter (Pfeil) ist serienmäßig enthalten.



Schritt 7 Verkabelung an der optionalen Netzwerkplatine;

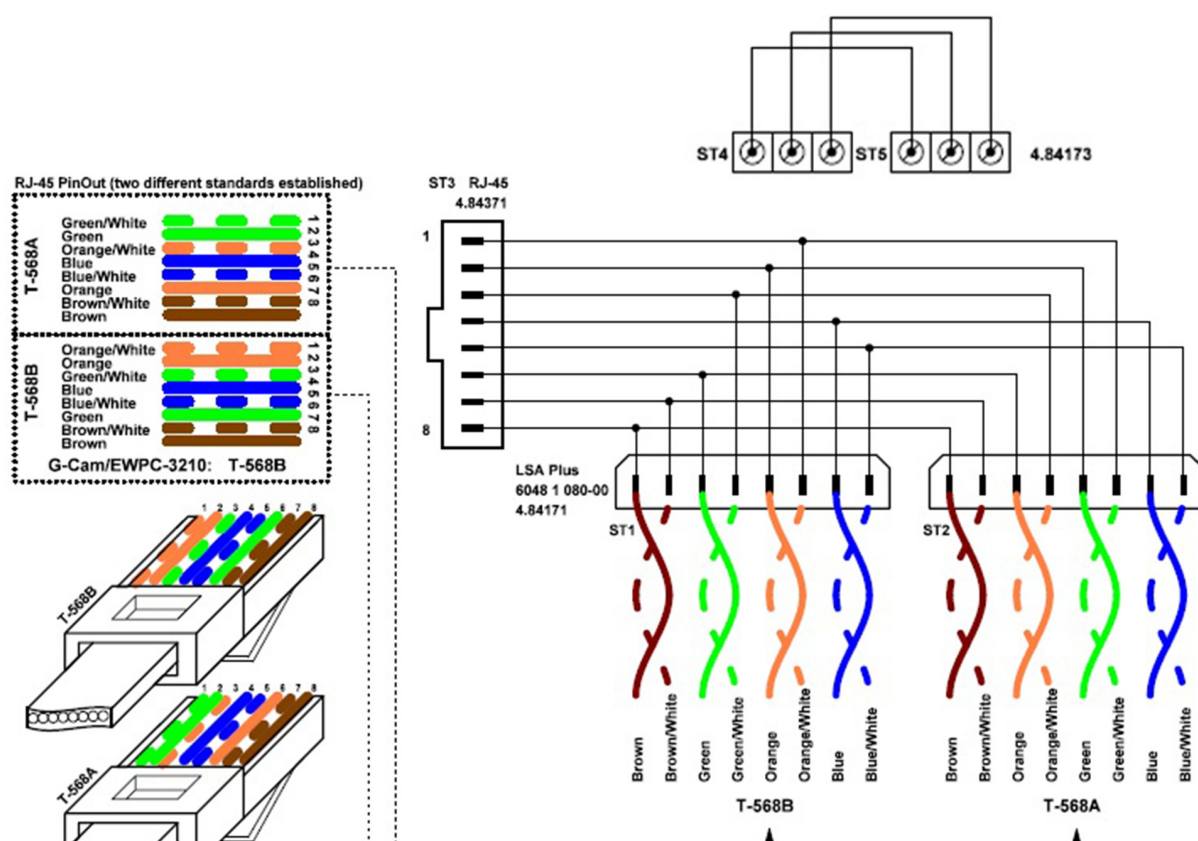
- 1 = Deckelkontakt,
Kabelfarben:
Klemme 1 grün
Klemme 2 weiß
Klemme 3 gelb
- 2 = RJ45-Buchse für beiliegendes Netzwerkkabel,
3 = LSA-Plus-Leisten für den Anschluss von
externen Netzwerkleitungen,
4 = Kameraanschlusskabel.



G-Cam/JBX-01xx
Anschlussbox für
G-Cam/E Kameras

Schnellstartanleitung

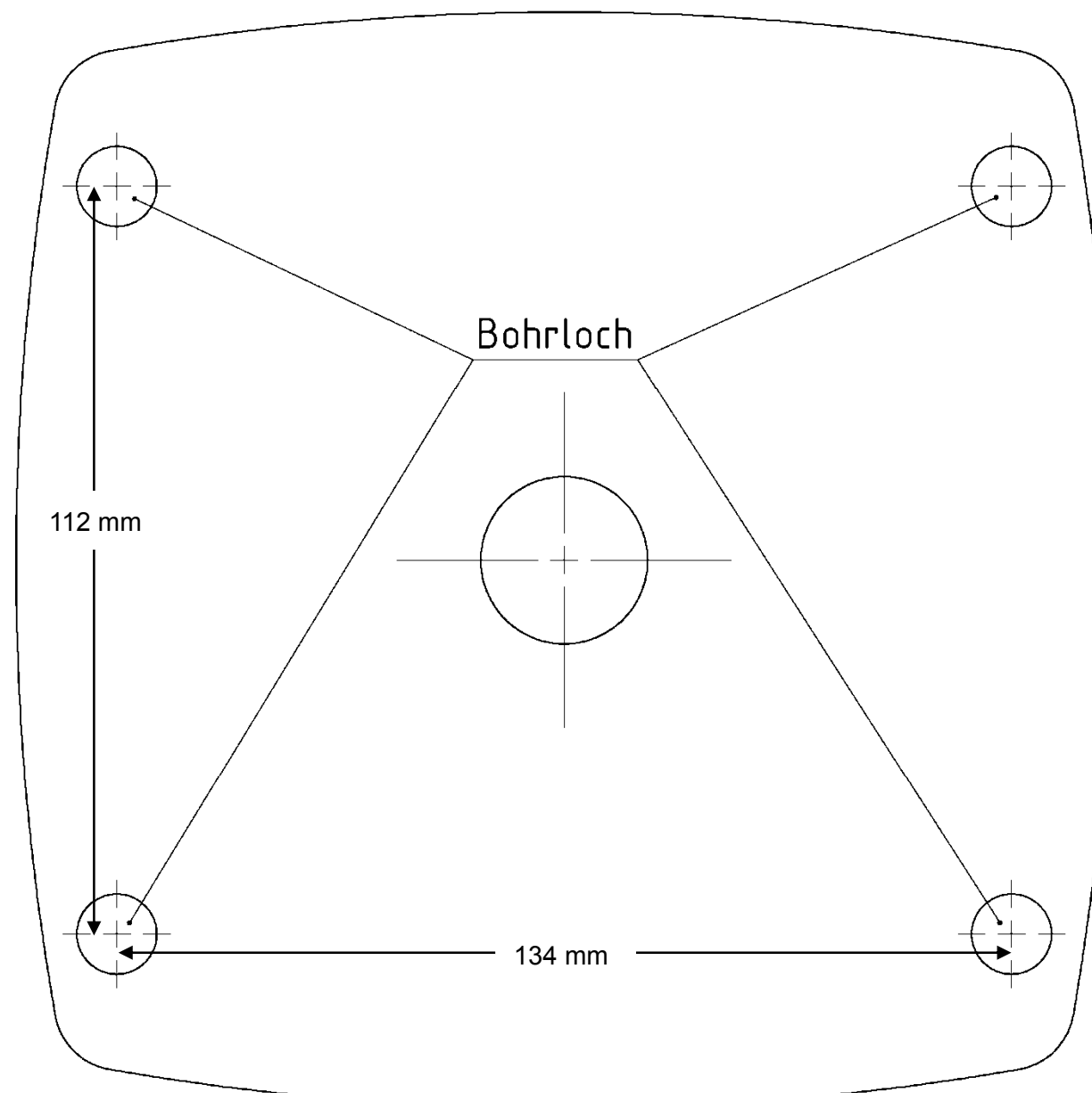
Verdrahtungsplan der LSA-Plus-Leisten



	Conductor diameter Leiterquerschnitt	Insulation Isolierung
Solid wire Draht	AWG 27 - AWG 22 (0,36mm ² - 0,64mm ²)	0,7 - 1,4mm
Stranded wire Litze	AWG 24 (0,2mm ²)	1,1 - 1,4 mm

Double termination (two wires on the same LSA Plus contact) only with the identical wire dimensions

G-Case/JBX-01xx_7.76990_IA_DE/EN 15.03.2016



Bohrschablone G-Case-JBX